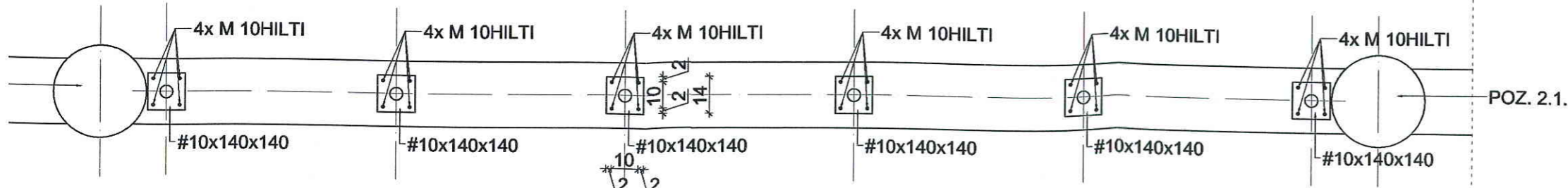
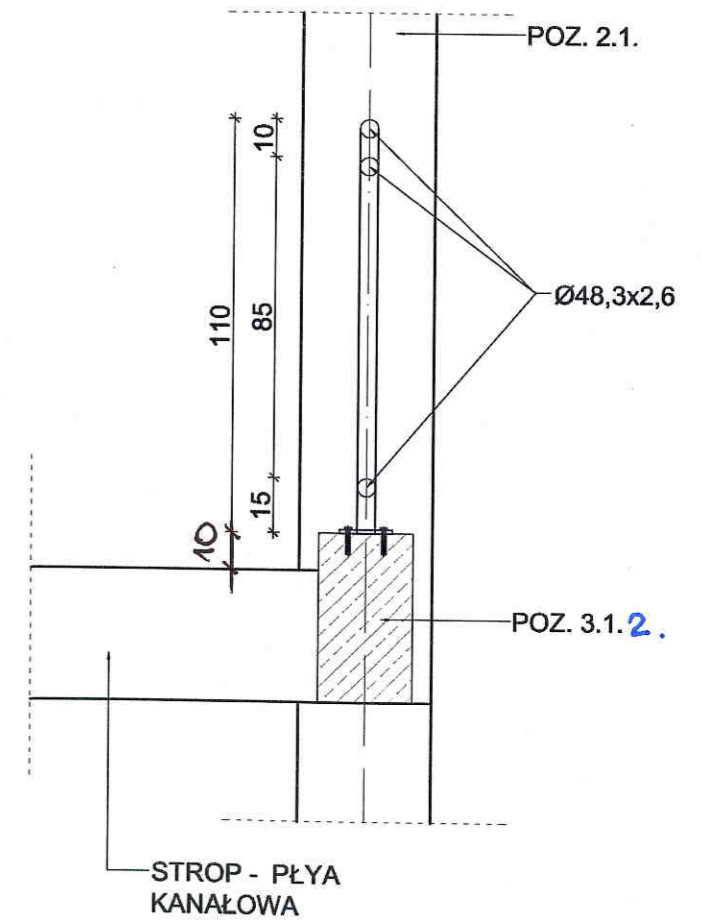
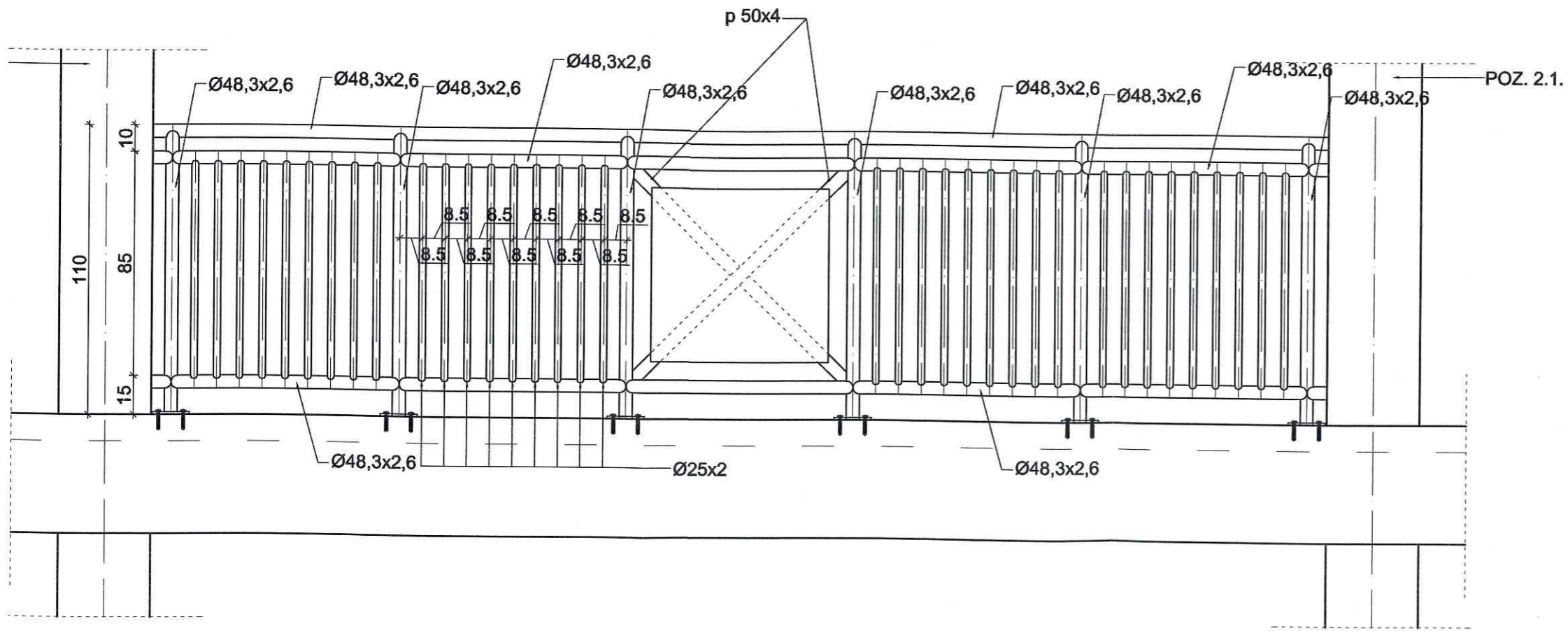
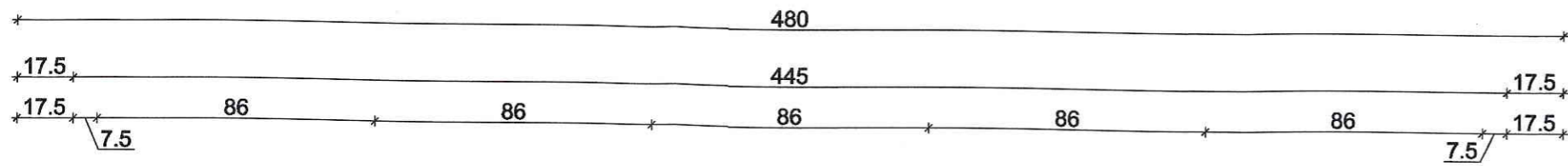


BALUSTRADA - SZCZEGÓŁ

SKALA 1:20



PR/
64-91
tel./f
e-f
NIP

1996 - 2007r.

PRACOWNIA PROJE

ul. Łódzka 42A/12, 64-005 Okonki, tel. 15x 6